

LES 电缆浮球液位开关

--使用说明书



深圳市沃尔克自动化控制有限公司

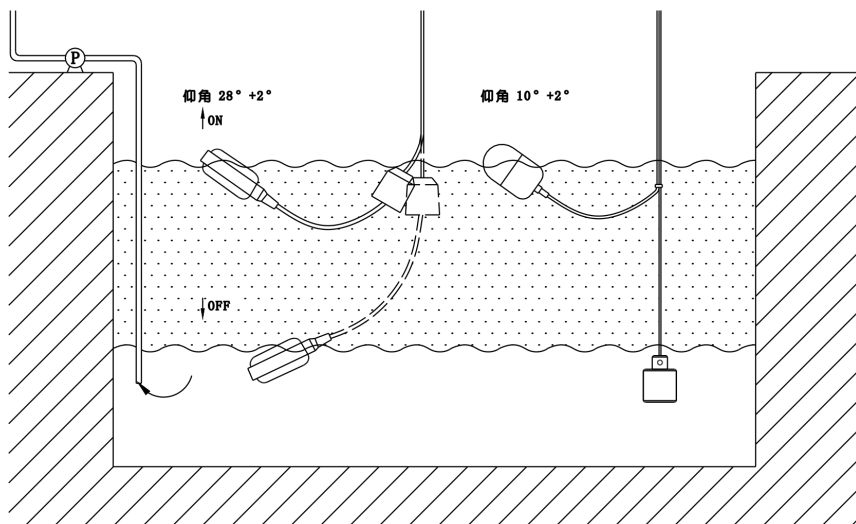
使用之前，请详细阅读本手册

一. 概述

LES 电缆浮球开关注塑成型，结构坚固，性能稳定可靠。广泛应用于各种大型容器的液位控制，是排水、消防、水处理等行业。

二. 工作原理

电缆浮球开关是采用微动开关接点零件，以重锤为原点上扬一定角度时（通常微动开关上扬角度为 $28^\circ \pm 2^\circ$ ），开关便会相应的动作信号输出。



三. 主要技术参数

测量范围: 0.6~40m

工作压力: Max 0.5MPa

接点容量: 10A/250VAC

开关寿命: 100 万次

浮球旋浮半径: Min 260mm

外挂重锤: SUS304/PP

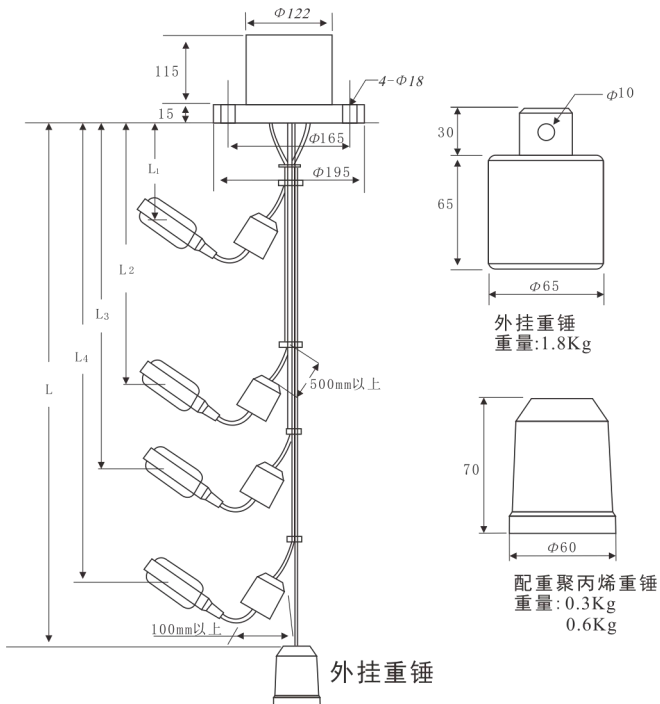
接线盒材质: 铝合金

球体材质: 聚丙烯 PP

环境温度: -20~85℃

防护等级: IP68 工作原理

四. 结构部件及尺寸图

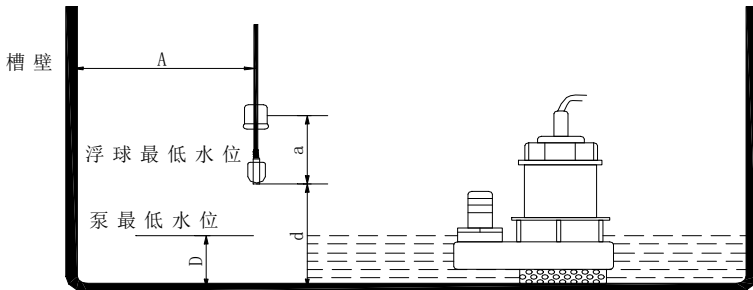


五. 配线及接线说明

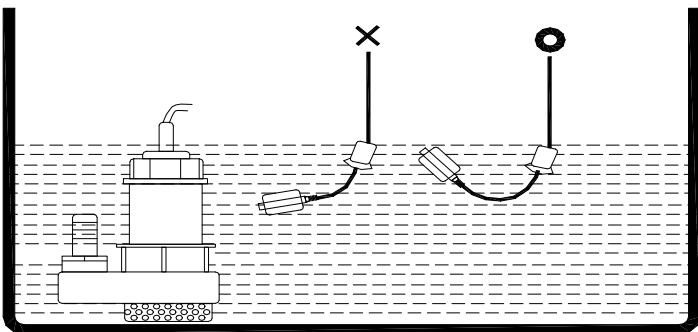
1. 接线板端子台上的标识数字由小到大对应着从上至下各浮球的接点。
2. 浮球接点分为三种形式(A 表示常开点, B 表示公共点, C 表示常闭点):
 - ①1A: 表示液位高于浮球时 A-B 接点接通
 - ②1B: 表示液位低于浮球时 C-B 接点接通
 - ③1AB: 表示液位低于浮球时 A-B 接点断开, C-B 接点接通; 液位高于浮球时则 A-B 接点接通, C-B 接点断开
3. 单个电缆浮球开关出线说明:
A——蓝色、B——黑色、C——棕色

安装注意事项

1. 客户依此需求选购不同型式, 对于长距离、多点液位控制、常温液体或废水均可选用该型号。
2. 浮球动作长度 a 必须小于槽壁与电缆距离 A , 浮球控制最低水位 d 必须大于水位 D 。见下图:

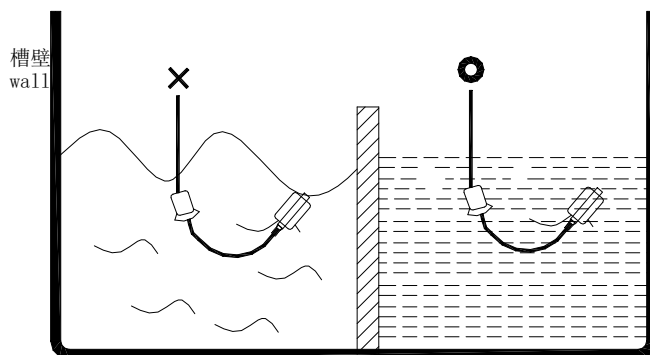


3. 安装位置与抽水机入口应保持适当距离以免浮球开关被入水口吸入。



4. 安装位置与流入口应保持适当距离以免被水冲击造成感应不正确, 若无法避免时可加装防

护管改善。见下图：



5. 被控制线路负载必须与开关接点容量相匹配。
6. 安装前应考虑液体比重。
7. 金属电缆浮球单支产品在安装时，用轧带固定即可，不可直接用金属卡箍固定在硅胶电缆线上，必要时必须配备有 PTFE 软管衬套后才可安装金属卡箍。
8. 安装时注意入线口处密封，防止水汽进入接线盒；单支产品安装时注意出线不应直接裸露在外面。
9. 请避免将导线长期暴露在户外。

六. 标准配置清单

- | | |
|-------------------|-----|
| 1. LES 系列电缆浮球液位开关 | 1 台 |
| 2. 说明书 | 1 份 |
| 3. 合格证 | 1 份 |

