

PAW 压力变送控制器

特点

- 现地LED显示, 4~20mA输出
- 抗过压、抗干扰、性能稳定可靠
- $\Phi 100\text{mm}$ 、 $\Phi 150\text{mm}$ 标准压力表外形
- 提供最多6个接点信号, 接点可任意设定
- 传感器隔离膜片为不锈钢316L

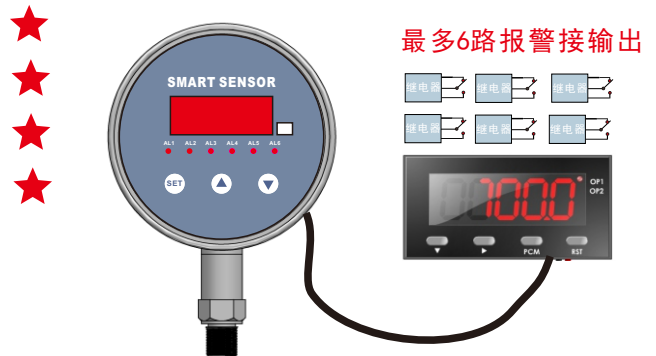


PAW 压力变送控制器内置进口扩散硅芯体传感器, 适用于气体和液体介质的表压、绝压和负压测量。广泛应用于石油、化工、冶金、电力、水文等行业的压力测量。

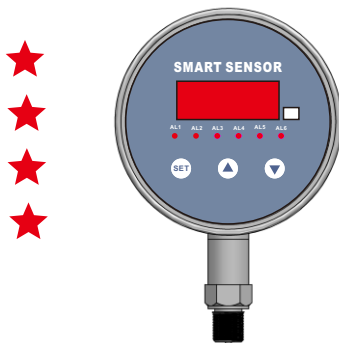
PAW压力变送器特点

PAW压力变送控制器采用进口压力芯体作测量单元, 精度高, 线性好, 抗冲击, 耐腐蚀!

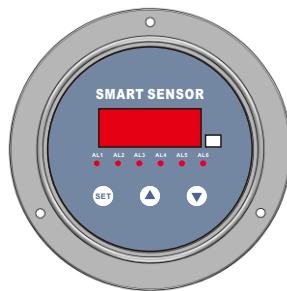
PAW压力变送器现地LED显示, 还可以远传传输输出 4-20MA及6个报警接点输出。



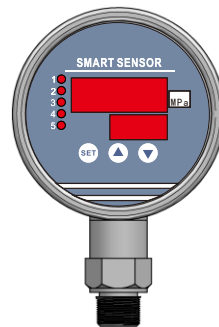
PAW压力变送控制器有 $\phi 100$ 直装式、 $\phi 150$ 直装式、 $\phi 150$ 表盘式安装规格, 满足客户各种工况需要。



$\phi 150$ 直装式

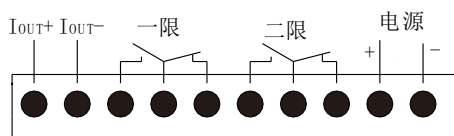


$\phi 150$ 表盘式

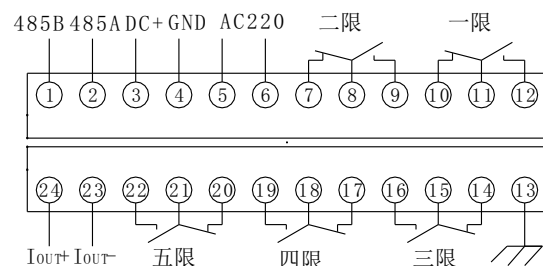


$\phi 100$ 直装式

接线图



2路报警接线图



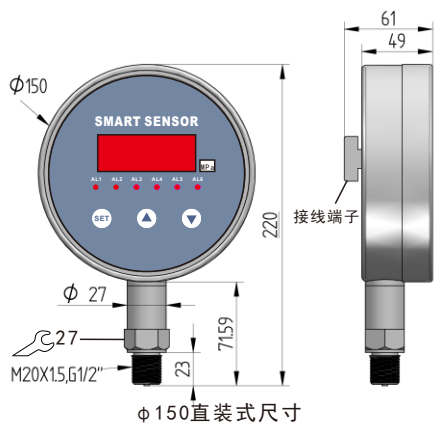
3-5路报警接线图

主要技术参数

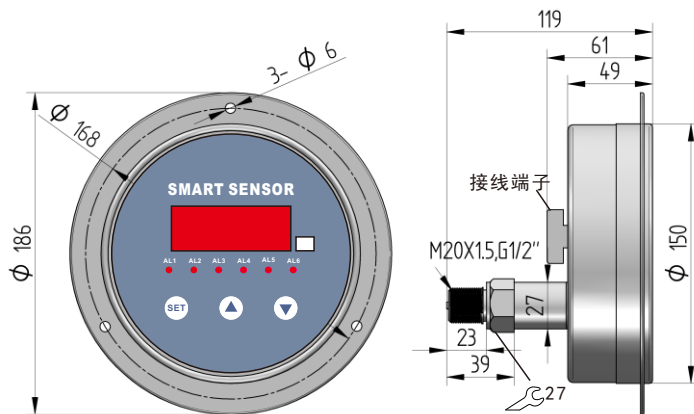
量程: $-0.1 \dots 0 \sim 6.0$ MPa (Max)
 测量精度 精度等级: 0.1、0.2、0.5
 温度影响: $\pm 0.07\%FS/10^\circ C$
 稳定性: $\pm 0.10\%FS/年$
 重复性误差: $\pm 0.10\%FS$
 过压能力: 量程的1.25倍
 工作电压: DC24V、AC/DC220V
 最大功耗: 3W
 绝缘阻抗: 100VDC时,100M Ω

整定结点: 0~6个
 输出信号: 4~20mA
 负载阻抗: $<500\Omega$
 壳体材质: SUS304
 密封材料: 氟橡胶
 介质温度: $-20^\circ C \sim 85^\circ C$
 密封等级: IP65

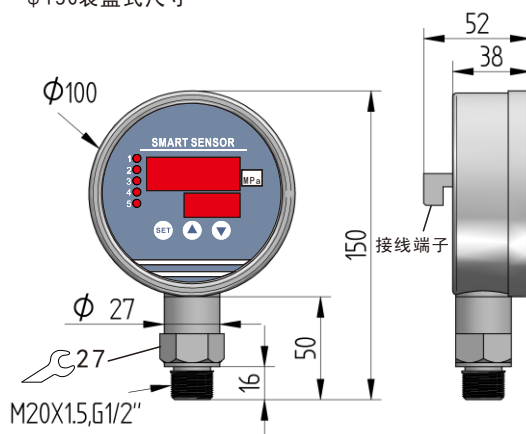
结构图



$\phi 150$ 直装式尺寸



$\phi 150$ 表盘式尺寸



$\phi 100$ 直装式尺寸

选型说明

