

PAS 智能差压变送器

特 点

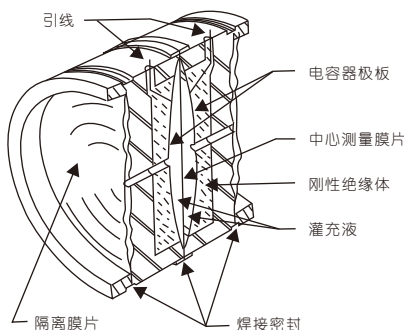
- 精度高，稳定性好
- 自诊断，自校正，软件补偿
- 单向过载保护性好
- 反向极性保护及限流保护



PAS智能差压变送器内置进口扩散硅芯体传感器，适用于气体和液体介质的表压、绝压和负压测量。广泛应用于石油、化工、冶金、电力、水文等行业的压力测量。

工 作 原 理

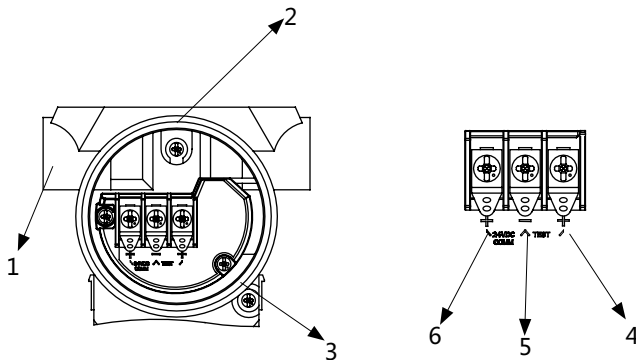
被测介质的高、低压力分别进入测量元件的高低压室，作用于隔离膜片上，通过填充液把两隔离膜片的压力信号传送到中心测量膜片上。中心测量膜片是一个弹性元件，作用在其上的两侧压力差使中心膜片产生一个对应于压力差的形变，其形变位移与所测压力差成正比，这个位移使电容极板产生相应的电容变化，通过激光微调电路将检测到的电容值变化放大，再转换成对应的4~20mA电流信号输出。



主要技术参数

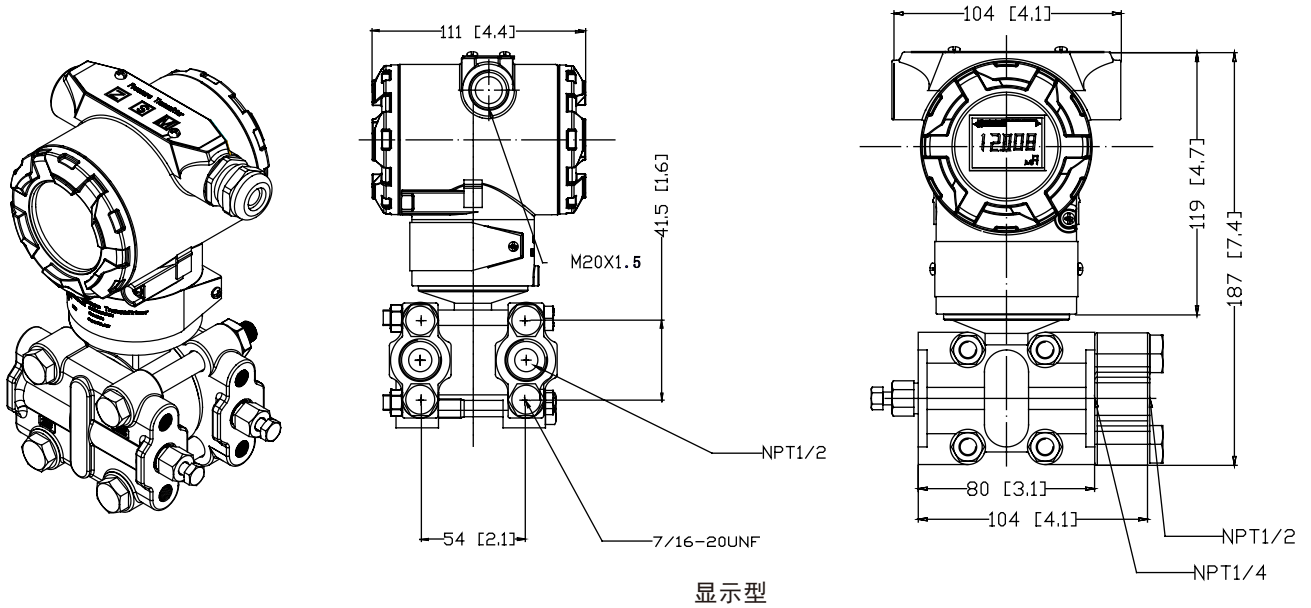
- 测量介质：液体、气体和蒸汽
 量程范围：0~7MPa任选
 耐静压：10MPa
 工作电压：DC24V
 输出信号：4~20mA
 显示：LCD数字显示
 适用温度：-20~100℃
 精度：0.1、0.2、0.5级
 稳定性：优于0.1%FS/年
 温度影响：±0.2%FS/10K
 防护等级：IP67
 隔离膜片：316不锈钢

接 线 图



1. 外壳
2. 内部接地端
3. 外部接地端
4. 4...20mA测试信号，正信号端和测试端之间
5. 电源负极
6. 电源正极

结构图



显示型

选型说明

PAS —

量程： _____

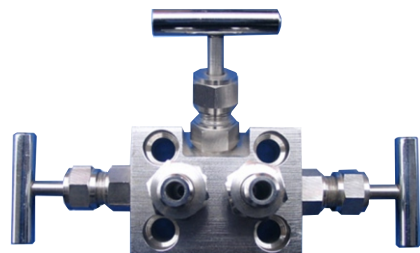
- 1: 0-0.05~1.5kPa、2: 0-1.2~6kPa
3: 0-0.4~40kPa、4: 0-2~200kPa
5: 0-7~700kPa、6: 0-0.021~2.1MPa
7: 0-0.07~7MPa

通信协议： _____

无： 忽然 R: RS485通信 H: HART通信

三通阀组： _____

P: 选配 忽略： 无



三通阀组