

ZJS 转角式主令控制器

特点

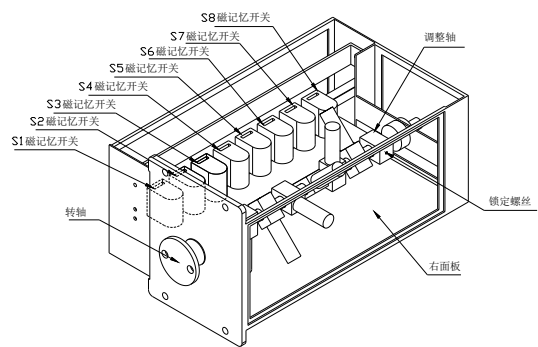
- 调整方便
- 接点数量可选
- 非接触磁感应，可选磁记忆接点
- 可加装高精度纳米角位移传感器

转角式主令控制器主要用于
水电厂快速门升降控制，用来替代传统的凸轮机构式主令开关。



工作原理

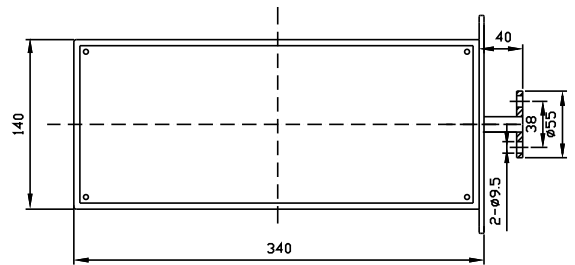
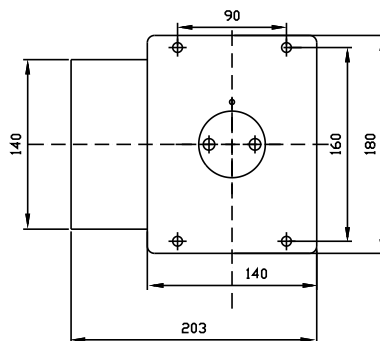
主令开关盒一边安装有多个磁感应开关，主轴上装有多根调整轴，调整轴的端面上内置磁单元，调整轴可以绕转轴旋转来调节转角，通过锁紧螺丝固定在主轴上。主轴在旋转过程中，带动多个调整轴旋转，当旋转对应磁性开关时，磁性开关动作，发出主令角位移信号。纳米角位移传感器与主令开关主轴同轴连接，随着主轴的旋转，传感器输出连续的角位移信号。



主要技术参数

量程：0~360°
输出信号：0~10V或4~20mA
开关类型：磁记忆和非记忆
接点方式：开接点、开闭接点
接点容量：40W/220V
环境温度：-50℃~200℃

接线图



选型说明

ZJS — □ □ □ □ □

开关数量： _____
开关类型： _____
M：磁记忆 N：非记忆
接点型式：S：开接点 M：开、闭接点
传感器： _____
0：无 1：角位移传感器
同轴连接器（用户端与主轴相连）： _____
C：选用（请在后注明用户端的轴径，如 φ20） 无：忽略

接线图

