

ALV40系列电磁配压阀

特点

- 防潮线圈可长期通电
- 可输出位置接点开关信号，动作可靠
- 结构精密、不漏油、不发卡
- 带手动及通电指示

工作原理

当一端线圈通电后阀芯即动作，即使线圈断电，阀芯仍保持状态不变；只有当另一端线圈通电时，阀芯才改变状态。对于通径大于1/2"的电磁配压阀，采用放大阀；由通径为1/8"电磁配压阀来控制底座差动阀，差动阀两端可带流量调节旋钮。对于带位置接点的电磁配压阀，在底板两端加装两个压力开关，压力开关与底板两个工作口相连。当阀体进入一个状态时，对应的一个工作口将有压，相连的位置接点压力开关即动作，并输出接点信号。



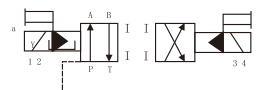
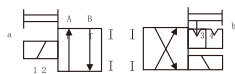
单稳态



双稳态

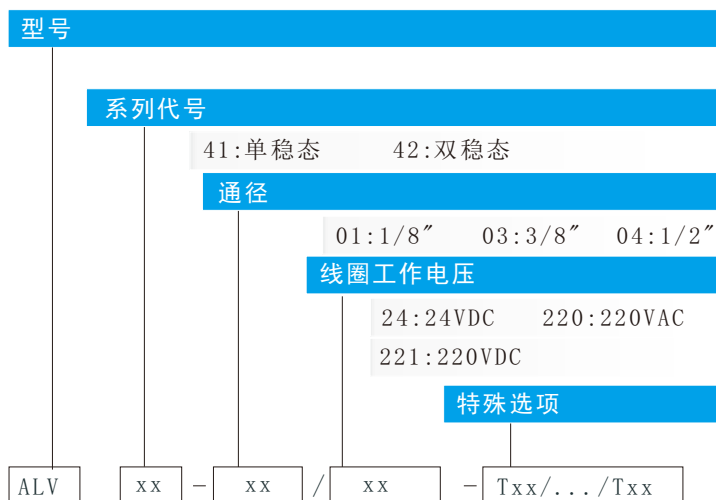


双稳态(1/2")



选型说明

ALV40电磁配压阀选型表



产品标准配置表:

序号	配置类型	配置名称
1	控制方式	单线圈单稳态
2	连接底板	无
3	连接管接头	无
4	位置接点压力开关	无

产品特殊要求一览表:

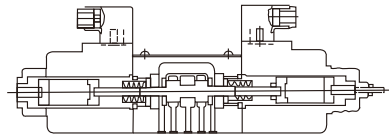
代号	配置类型	配置名称
T11	控制方式	双线圈双稳态
T21	连接底板	配底板
T31	连接管接头	配易焊接头
T32	连接管接头	配扩管式接头
T33	连接管接头	卡套式接头
T41	位置接点压力开关	1个
T42	位置接点压力开关	2个
T00	客户要求	请附图表

技术说明

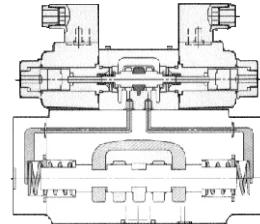
主要技术参数

最大工作压力	P、A、B:315bar ; T:160bar
工作电压	24VDC、220VAC、220VDC
介质粘度	15~400CST
介质温度	-15~70℃

结构图



通径1/8" 和 3/8"



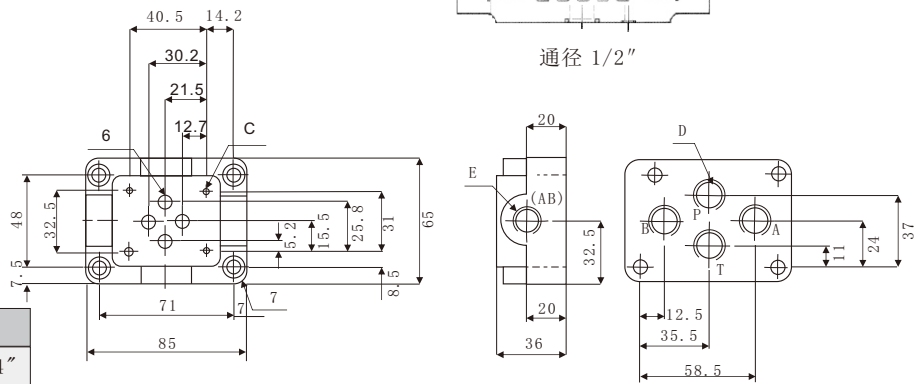
通径 1/2"

底板尺寸图

ALV40系列(1/8")

- P: 接压力油入口
- T: 排油口
- A、B: 为工作口
- E: 接位置压力开关

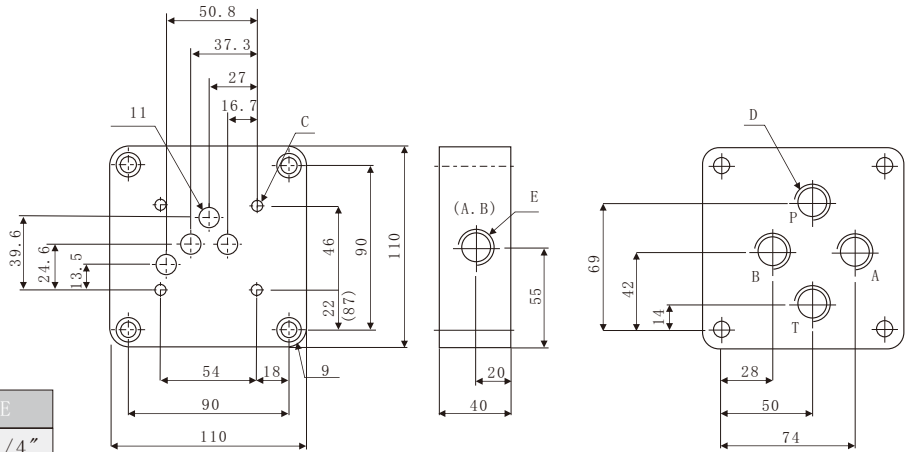
规格	C	D	E
1/8"	M5	R1/4"	R1/4"



ALV40系列(3/8")

- P: 接压力油入口
- T: 排油口
- A、B: 为工作口
- E: 接位置接点压力开关

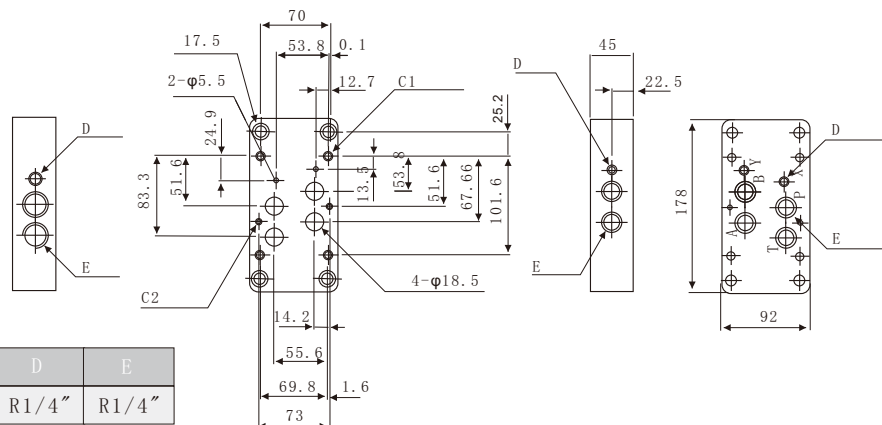
规格	C	D	E
3/8"	M6	R1/4"	R1/4"



ALV40系列(1/2")

- P: 接压力油入口
- T: 排油口
- A、B: 为工作口
- E: 接位置接点压力开关

规格	C1	C2	D	E
1/2"	M6	M10	R1/4"	R1/4"



控制阀门