

FXJ 流量温度传感器



温度和流量
一体式传感器



数码LED
显示清晰



精度高
稳定可靠



4~20mA
脉冲输出



FXJ 流量温度传感器



温度和流量
体式传感器



温度智能显示
报警接点输出



测量范围宽
下限流速低



精度高
稳定可靠



测量范围宽
下限流速低



数码LED
显示清晰



温度智能显示
报警接点输出



4~20mA
脉冲输出



耐结垢
耐腐蚀



压力损失小
重复性好

FXJ 流量温度传感器结构简单、精确度高、安装维修使用方便等特点，可对管道中的液体流动及温度情况进行实时监控，提供流量及温度4-20mA信号输出，流量及温度报警开关输出，并采用数码LED实时显示流体流速及温度，实现管道当中温度流量一体式的监控功能。被广泛应用于半导体、光伏、石油化工、电力、冶金、钢厂、造纸、食品加工、水处理、电池厂等行业。

高精度，最高可达0.5%

精度高，最高可达0.5%，稳定性好不漂移

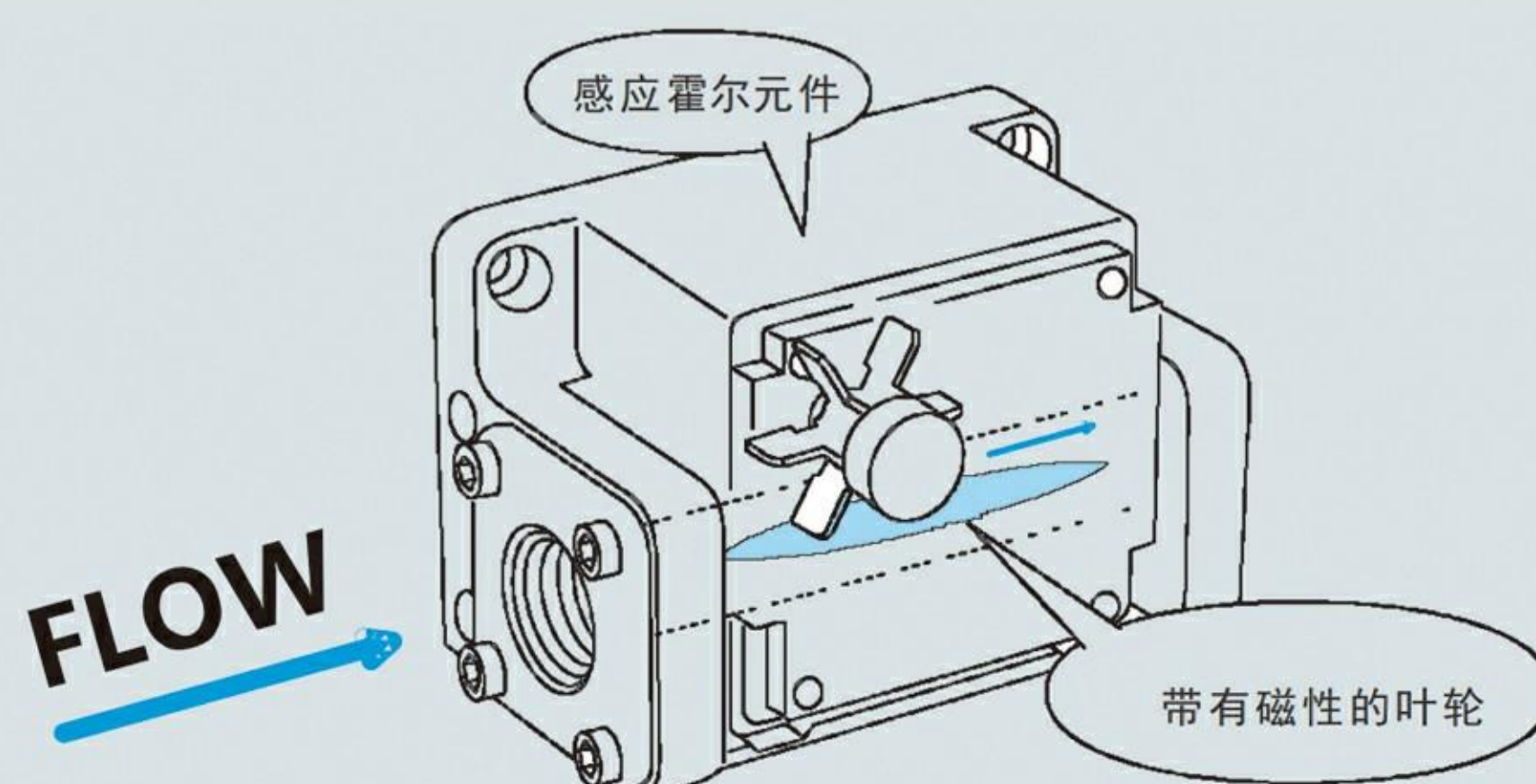
结构简单，稳定可靠

适合在设备上大量使用，降低成本



工作原理

FXJ 流量温度传感器的原理示意图所示。在管道中心装有叶轮，由轴承支撑。当流体通过管道时，冲击叶轮叶片，使叶轮旋转。叶轮旋转角速度与流体流速成正比，液体流动带动叶轮旋转，旋转的叶轮使感应霍尔开关产生一个与流量成正比的频率信号，变送器再将频率信号转变为电信号。



技术参数

流量参数:

测量范围: 0.5-15 L/min

精确度: 0.5级, 0.3级

温度参数:

测量范围: 0-100 °C、客户定制

精确度: 0.1°C

显示: LED 3位

开关时间: ON: ≤2s; OFF: ≤2s (1-2s)

输出: 二个报警接点, 4-20mA, 脉冲输出 (可设置)

报警接点类型: NPN, PNP

绝缘阻抗: 100VDC时, 50MΩ

工作电压: 24VDC

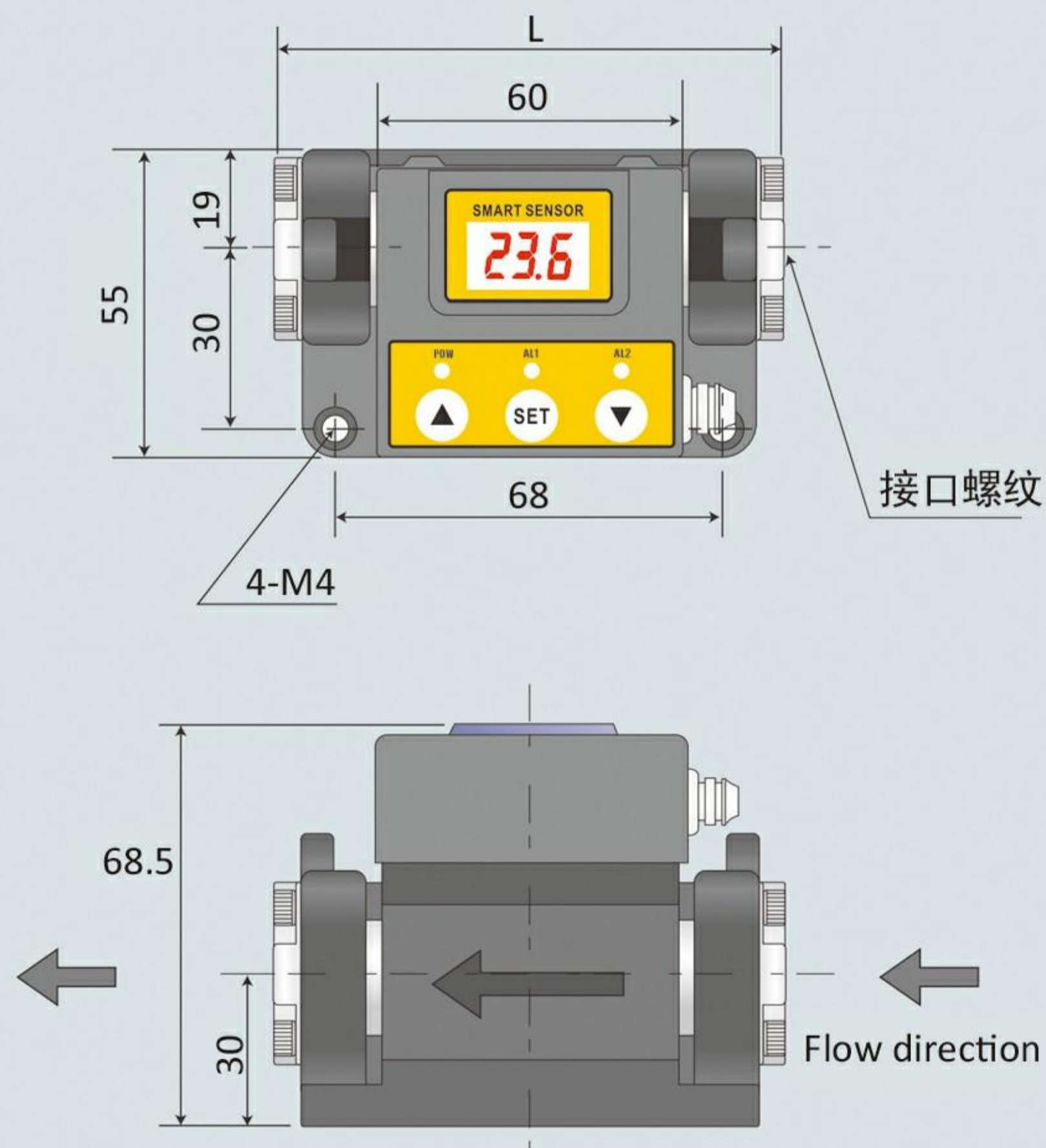
功 耗: 3W

壳体材质: ABS

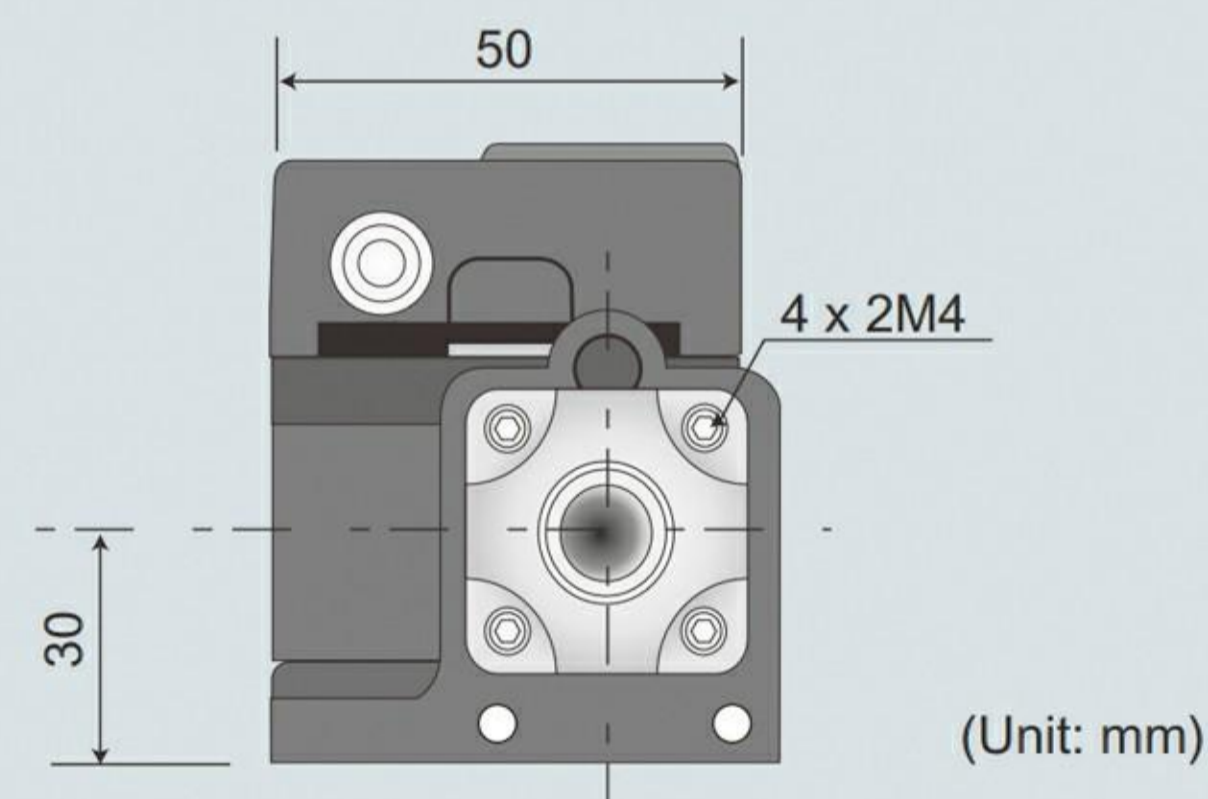
接口材质: 304不锈钢

环境条件: -20-85°C, ≤85%RH

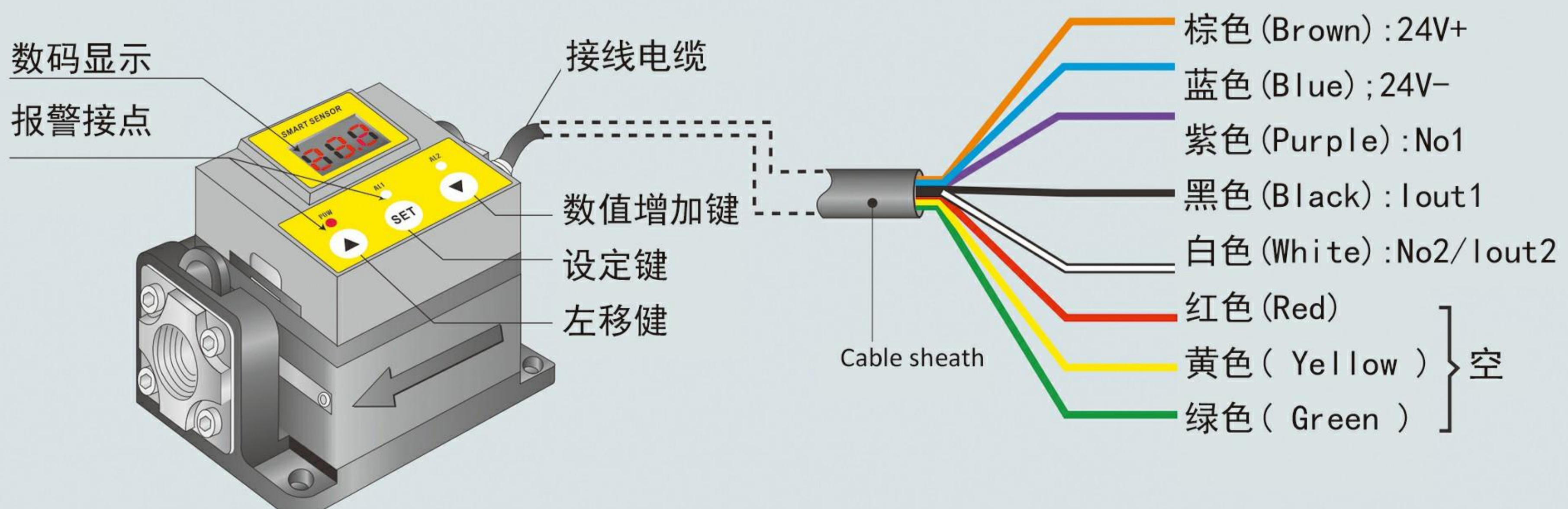
结构图



接口螺纹	L
Rc3/8	98
R1/2	115



接线图



选型说明

FXJ —

量程:

5L: 0.5-5 L/min

10L: 1.5-10 L/min

15L: 5-15L/min

流量及温度报警方式:

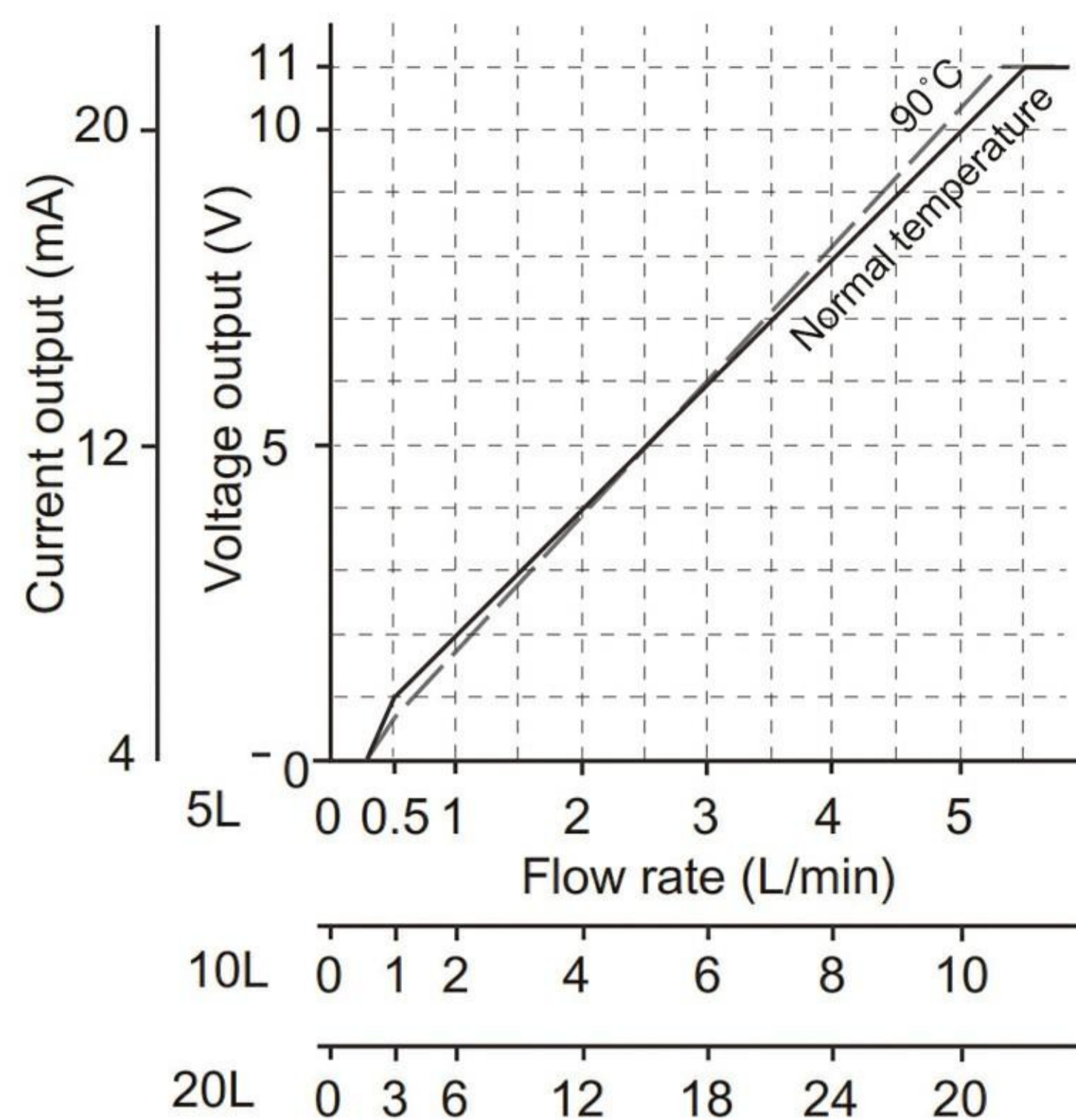
P: 三线直流PNP输出

N: 三线直流NPN输出

螺纹接口:

2: G1/2"

3: G3/8"



用途说明

半导体

半导体制造装置

半导体制造设备的冷却及温度管理。
蚀刻、磨床、切片机、CVD。



食品医药

食品医药设备

食品医药设备的水或气循环流量异常检测。



加工

各种机床

水溶性冷却液的流量管理



加工

各种注塑机, 铸造机

水溶性冷却液的流量管理



光伏

各种光伏装备

光伏领域高端制造装备



冶金

粉末冶金设备

各种电粉末冶金设备

