

FIG 涡轮流量计

特 点

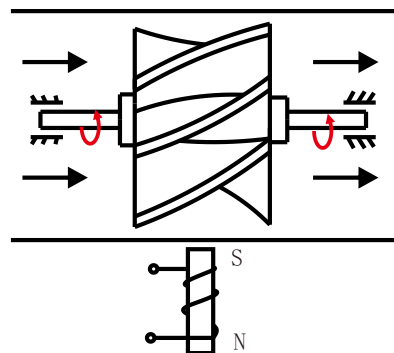
- 硬质合金轴承，精度高，耐磨性好
- 结构简单、牢固以及拆装方便
- 测量范围宽，下限流速低
- 压力损失小，重复性好
- 4~20mA或脉冲输出



FIG涡轮流量计结构简单、精确度高、安装维修使用方便等特点，用于石油、化工、冶金、供水、造纸、环保、食品等领域，可测量水、纯水、自来水、无杂质的污水、柴油、汽油和低粘度的原油等液体的体积流量。与具有定量功能的显示仪表配套使用，可以进行自动定量控制、上下限报警等用途。

工 作 原 理

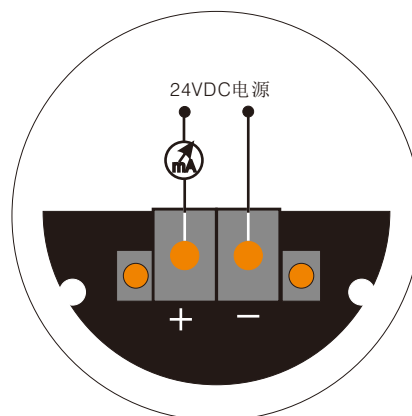
涡轮流量计的原理示意图所示。在管道中心装有涡轮，两端由轴承支撑。当流体通过管道时，冲击涡轮叶片，使涡轮旋转。涡轮旋转角速度与流体流速成正比，液体流动带动涡轮旋转，切割由壳体内永久磁钢产生的磁力线，产生磁通变化。传感线圈将检测到的磁通周期变化信号送入前置放大器放大，产生与流速成正比的脉冲信号，通过电路运算得到流量值。



主要技术参数

管道直径：DN4至DN200
精 度：±0.5%、±1%
电 源：DC24V
输出信号：4~20mA或脉冲，485通信
显 示：带背光LCD，显示瞬时流量和累计流量
适用温度：0~80℃、-20~120℃(高温型)
介质压力：1.6 Mpa、2.5Mpa、6.4Mpa、25Mpa
连接方式：螺纹连接、法兰连接
叶轮材质：304或316不锈钢
轴承材质：钨合金
本体材质：304或316不锈钢
表壳材质：铝合金
密封等级：IP65

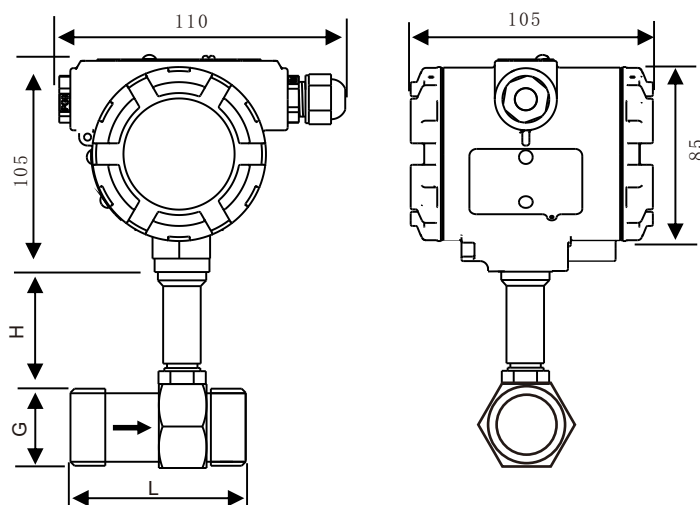
接 线 图



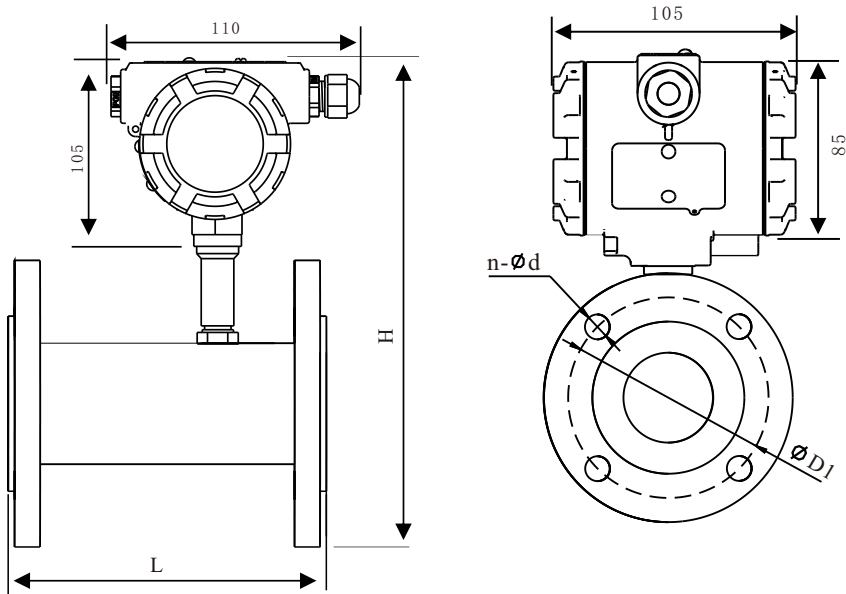
管径、量程、压力对照表

管径	正常流量范围 m ³ /h	扩展流量范围 m ³ /h	常规连接及耐压等级	高压型(法兰连接)
DN4	0.04~0.25	0.04~0.4	螺纹连接/6.3MPa	10、16、25MPa
DN6	0.1~0.6	0.06~0.6	螺纹连接/6.3MPa	10、16、25MPa
DN10	0.2~1.2	0.15~1.5	螺纹连接/6.3MPa	10、16、25MPa
DN15	0.6~6	0.4~8	螺纹连接/6.3MPa 法兰连接/2.5MPa	6.3、10、16、25MPa
DN20	0.8~8	0.45~9	螺纹连接/6.3MPa 法兰连接/2.5MPa	6.3、10、16、25MPa
DN25	1~10	0.5~10	螺纹连接/6.3MPa 法兰连接/2.5MPa	6.3、10、16、25MPa
DN32	1.5~15	0.75~15	螺纹连接/6.3MPa 法兰连接/2.5MPa	6.3、10、16、25MPa
DN40	2~20	1~20	螺纹连接/6.3MPa 法兰连接/2.5MPa	6.3、10、16、25MPa
DN50	4~40	2~40	法兰连接/2.5MPa	6.3、10、16、25MPa
DN65	7~70	3.5~70	法兰连接/2.5MPa	6.3、10、16、25MPa
DN80	10~100	5~100	法兰连接/2.5MPa	6.3、10、16、25MPa
DN100	20~200	10~200	法兰连接/1.6MPa	4、6.3、10、16MPa
DN125	25~250	12.5~250	法兰连接/1.6MPa	4、6.3、10、16MPa
DN150	30~300	15~300	法兰连接/1.6MPa	4、6.3、10、16MPa
DN200	80~800	40~800	法兰连接/1.6MPa	4、6.3、10、16MPa

结构图



公称通径	L	H	G	L'
4	345	145	G1/2	230
6	345	145	G1/2	230
10	465	145	G1/2	350
15	75	145	G1	
20	85	155	G1	
25	100	160	G1 1/4	
32	120	170	G1 1/2	
40	140	178	G2	



单位: (mm)

公称通径	L	H	D	d	孔数
50	150	230	∅125	∅18	4
65	175	245	∅145	∅18	4
80	200	265	∅160	∅18	8
100	220	285	∅180	∅18	8
125	250	310	∅210	∅18	8
150	300	340	∅240	∅22	8
200	360	400	∅295	∅22	12

选型说明

FIG—

管径: (DN15~DN200):

表头显示: _____

C: 带表头显示 N: 不带表头显示

安装方式: _____

O: 一体式安装 D: 分体式安装/电缆长度

输出方式: _____

I: 4~20mA输出 S: 脉出输出

*分体安装时, 请注意在后面注明电缆线的长度。