

FGT 流量&温度传感器

特 点

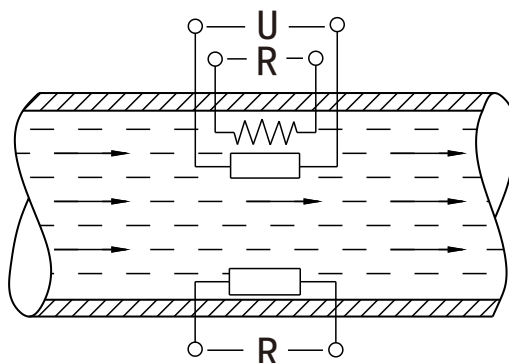


- 温度变送器与流量开关一体式
- 可监控管道中介质的流量及温度
- 全防水壳体设计
- 指示灯直接显示流量
- 适用管径范围大,任意调节设定点
- 温度输出4-20mA信号, 流量报警开关量输出

FGT流量&温度传感器实时监控管道的液体流动情况, 6个LED实时显示流体状态, 提供开关量输出, 温度4-20mA信号输出, 实现管道当中温度流量一体式的监控功能。被广泛应用于石油化工、电力、冶金、钢厂、造纸、食品品加工、水处理、电池厂等行业。

工 作 原 理

FGT流量&温度传感器是在FGS热导式流量开关的基础上加装温度变送输出, 来实现温度流量一体式的监控功能。



主要技术参数

流量传感参数:

测量范围:	水: 0.03~3m/s; 油: 0.03~3m/s
开关时间:	ON:典型≥4s (1~13s); OFF:典型≥4s (1~15s)
温度变化反应时间:	≤12s
功耗:	2W
输出:	继电器, NPN三线直流输出, PNP三线直流输出
控制接点数:	1对
接点容量:	1A/125VAC, 2A/30VDC
绝缘阻抗:	100VDC时, 50MΩ

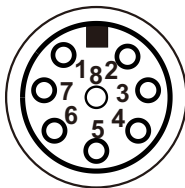
温度传感参数:

测量范围:	-10 ~80 °C
输出:	4 ~ 20 mA
绝缘阻抗:	100VDC时, 50MΩ

其它参数：

- 工作电压： 24VDC
- 耐压： 4MPa
- 连接方式： 内螺纹M18X1.5
- 探头材料： 304不锈钢
- 壳体材料： 304不锈钢
- 工作温度： -10℃~60℃
- 环境条件： -20~85℃, ≤85%RH
- 防护等级： IP67

接线图

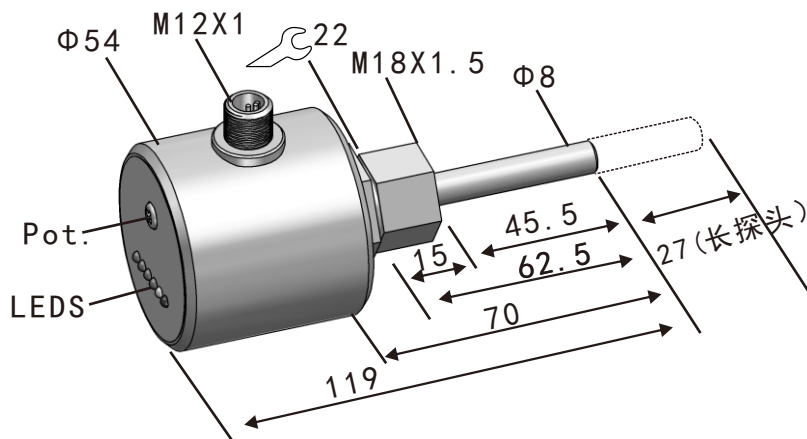


- 1-BROWN: V+
- 2-WHITE: FNC
- 3-BLUE: V-
- 4-PINK: N.C.
- 5-GRAY: FCOM
- 6-YELLOW: TI-
- 7-GREEN: FNO
- 8-RED: TI+

端子说明

序号	端子色线	端子说明	序号	端子色线	端子说明
1	棕	电源正极	5	灰	流量继电器输出公共端
2	白	流量继电器输出常闭端	6	黄	温度输出4-20mA-
3	蓝	电源负极	7	绿	流量继电器输出常开端
4	粉	空	8	红	温度输出4-20mA+

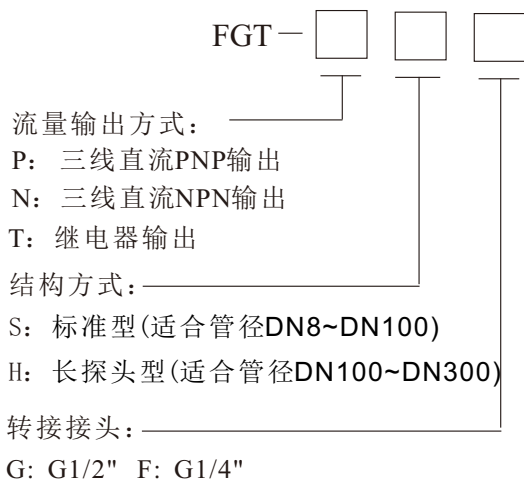
结构说明



安装说明

注： 请参照29、30页FGS热导式流量开关安装说明。

选型说明



附件说明

为了使客户，方便安装流量开关，本公司提供安装附件，请在订货时注明，详见31页。