

LHS 连杆式浮球液位开关

特 点

- 多点控制，寿命长
- 适用范围广
- 稳定可靠，抗干扰能力强
- 结构简单，维护成本低

LHS连杆式浮球液位开关是一种结构简单、使用方便、安全可靠的液位控制器。它比机械开关动作快、使用寿命长；比电子开关抗干扰强的特点，可以实现多点控制。广泛应用造船、造纸、印刷、发电机设备、石油化工、食品工业、水处理、电工、染料工业、油压机械等行业。



工 作 原 理

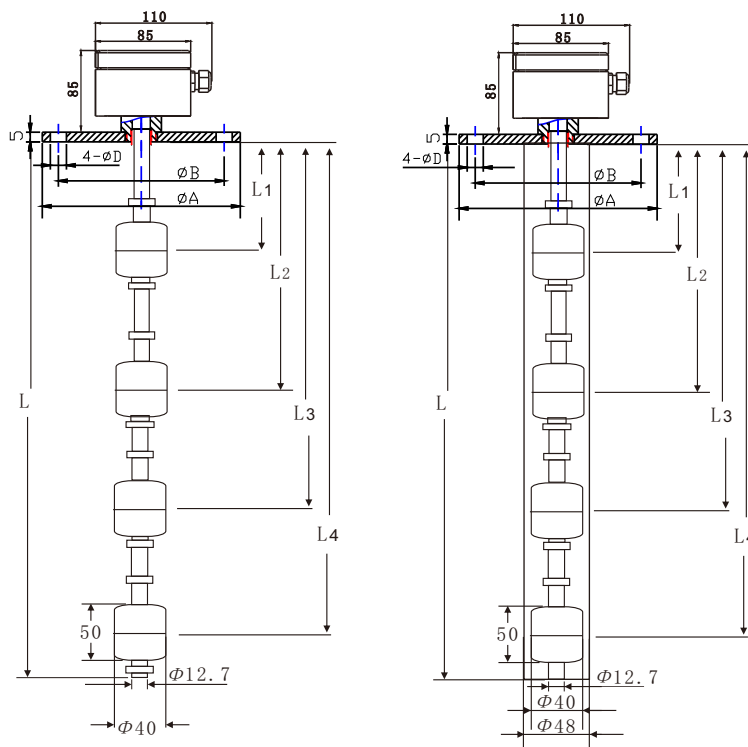
磁性浮球随液位变化(升或降)，感应传感器设定点动作，发出开（关）信号。

主要技术参数

测量范围：150~2000mm
接点容量：30W/125VDC
开关寿命： $\geq 10^6$ 次
工作压力：Max1.6MPa
接点间距： ≥ 60 mm
浮球尺寸： $\phi 40 \times 50$
接线盒材质：铝合金
浮球材质：304不锈钢
杆径材质： $\phi 13/304$ 不锈钢
接口方式：法兰或螺纹
环境温度： $-20 \sim 85^\circ\text{C}$
防护等级：IP65

安装方式

1. 法兰连接



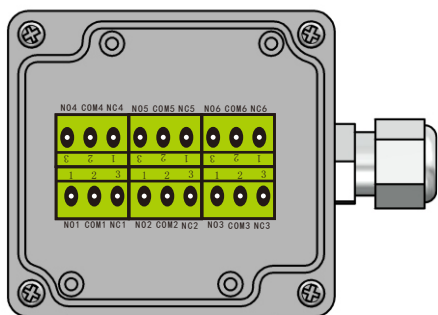
F1: 法兰连接型

F2: 法兰连接带稳压筒型

特殊情况可由用户给定L、A、B、D的尺寸

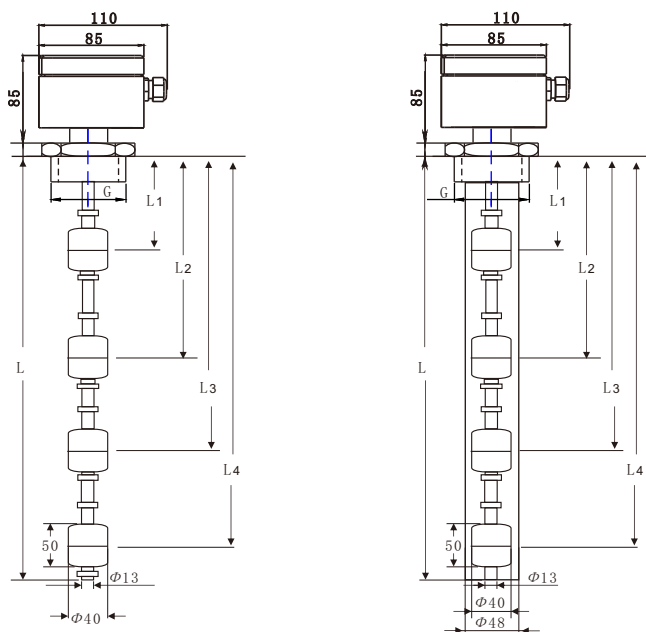
选型代号	代号	A	B	D	L	L1	L2	L3	L4
F1、F2		105	75	14	量程	参数选型给定			

接 线 图



端子图

2. 螺纹连接



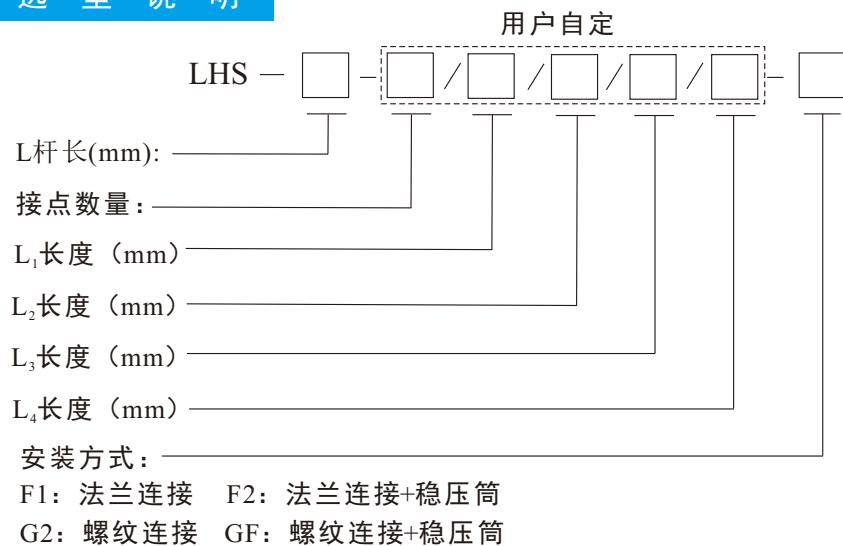
G2: 基本型

GF: 带稳压筒型

特殊情况可由用户注明 L、A、B、D 的尺寸

选型代号	代号	G	L	L1	L2	L3	L4
G2、GF	G2"	量程	参数选型给定				

选型说明



注: 用户有特殊要求如非标准法兰尺寸, 分体要求, 或其它选项, 请在订货时附上相关及要求的尺寸及其它要求选项。

L长度600 —————

选型范例: LHS-600-4/200/300/400/500-F1

接点数量: 4个 ————— 安装方式: 法兰连接

L₁长度600mm; L₂长度200mm;
L₃长度300mm; L₄长度400mm;