

## LGW 磁致伸缩液位变送器

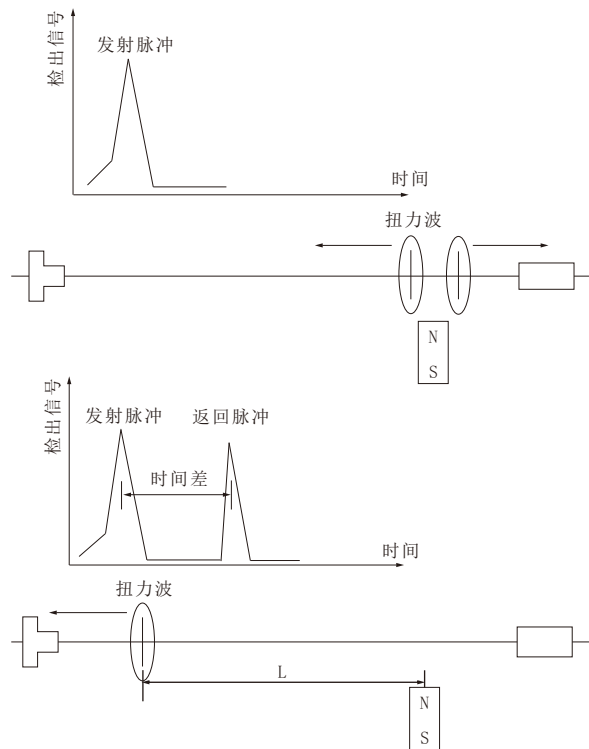
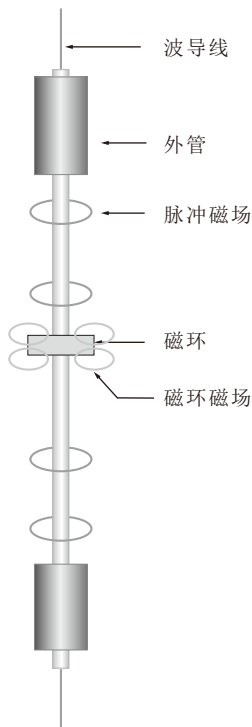
## 特 点

- 使用高速计数器，精度高
- 适用多种介质的液位测量，安装形式多样
- 稳定可靠，抗干扰能力强
- 结构简单，安装方便



## 工 作 原 理

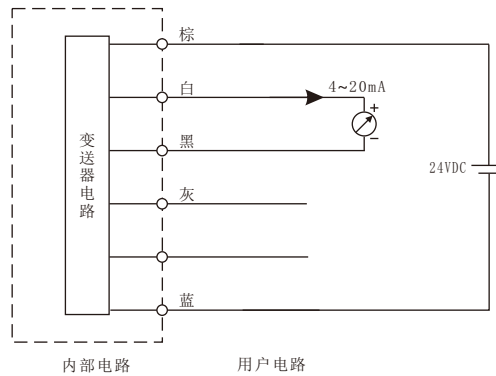
磁致伸缩液位变送器的设计是基于一些金属（如镍铁合金）在相交磁场的作用下，具有磁致伸缩的特点，即韦德曼效应。测量时，传感器探头在磁致伸缩材料制成的波导线一端发出一个起始脉冲，将形成一个与波导线垂直的磁场（如下图所示），磁场以光速随脉冲电流沿波导线传播，磁场遇到套在波导线外的磁环所产生的磁场时，产生相交磁场。在相交磁场的作用下波导线产生瞬时张力，使波导线扭动并产生扭动波，这个扭动波(波速约为音速)沿波导线传输，当回传至传感器探头时，产生逆磁致伸缩现象，在传感器探头形成一个返回脉冲。发射起始脉冲到接收返回脉冲的时间差与磁环位置相关，变送器将时间差信号（即磁环位置）转换为标准电流或电压信号输出，传感器工作波形如下图所示。



## 主要技术参数

测量范围：150~3000mm  
 精确度：±0.05%FS  
 工作电压：DC12~30V  
 功耗：≤2W  
 输出信号：4~20mA，负载阻抗≤500Ω  
 绝缘阻抗：500VDC时，50MΩ  
 工作压力：1.6MPa  
 接线盒材质：不锈钢  
 杆径材质：φ13/304不锈钢  
 接口方式：螺纹或法兰  
 环境温度：-20~85℃  
 防护等级：IP65

## 接线图



接线端子说明：

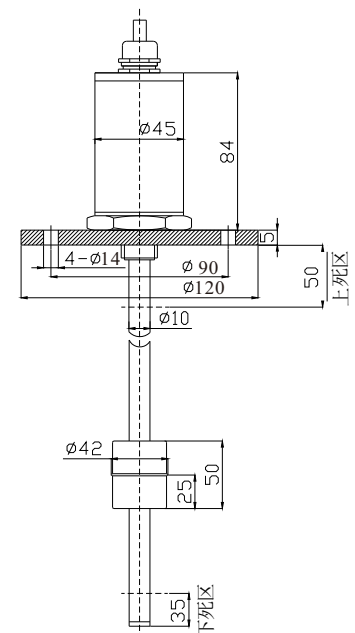
色线	端子说明
棕	棕色线接电源正（电源+24V）
蓝	蓝色线接电源负（电源-24V）
白	白色线接信号正（+ 4~20mA）
棕	黑色线接信号负（- 4~20mA）
灰	灰色线为倒向端：不接时传感器末梢为4mA；与棕色线接（电源+24V）末梢为20mA。

## 选型说明

LGW—□ / □ / □ □ □

测量范围：（150-3000mm）  
 杆长\*：  
 介质：  
 W：水 Y：油 P：其它  
 浮球选择：  
 S：外径为φ28的球 P：外径为φ40的球  
 安装方式：  
 F1：法兰连接 F2：法兰连接+稳压筒  
 G2：螺纹连接 GF：螺纹连接+稳压筒

## 结构图



注：具体安装尺寸请参照LIM磁感应液位变送器页中各安装方式的尺寸。