

BLT 液位变送控制器

特点

- 适用多种介质的液位测量
- LED显示液位, 智能菜单操作
- 高强度透明PVC管, 密封结构
- 集现场指示、远传变送、报警控制开关于一体
- 输出可靠, 抗干扰能力强

主要技术参数

测量量程: 150~1000mm
 分辨率: 5mm
 精确度: $\pm 1\%FS$
 参数显示: 四位LED显示
 工作电压: DC24V, AC/DC220V
 输出信号: 4~20mA, 负载阻抗 $\leq 500\Omega$
 输出接点数量: 0~5个
 接点容量: 250VAC/2A、30VDC/2A
 接口方式: G3/4"内螺纹
 本体材质: 304不锈钢
 环境温度: $-20\sim 80^{\circ}C$
 介质温度: $-20\sim 100^{\circ}C$
 防护等级: IP65

选型说明

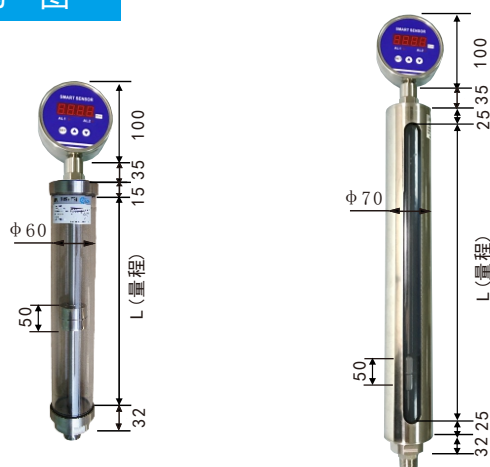
BLT —

结构方式: _____
 A: 带保护罩 B: 不带保护罩
 介质: _____
 W: 水 Y: 油 P: 其它
 量程 (150~1000mm): _____
 报警开关数量 (0~5个): _____
 工作电源: _____
 U1:DC24V U2:DC/AC220V
 安装转接头: _____
 省略: 不选 A: R3/4" 外牙 B: R1"外牙

工作原理

BLT液位变送控制器通过旁通侧装或顶装与被测液体相通, 将磁单元置于浮球内部, 磁单元随液位变化, 使液位开关在对应整定点动作; 同时, 液位传感器在浮球的磁性单元作用下, 输出4~20mA电流信号, 并通智能表头变送控制输出报警接点。

结构图



接线图

