

## ARV系列蝶阀

### 特点

- 可靠的密封方式
- 密封圈可在阀门上直接更换
- 阀座材质为不锈钢
- 阀瓣采用流线型设计，对流体阻力小
- 采用进口橡胶硫化的密封圈，弹性好，寿命长

传统的蝶阀采用钢圈压紧密封圈方式，因螺钉松脱或密封圈移位或造成漏水现象，本系列蝶阀采用密封圈直接镶嵌在阀瓣上，依靠倒钩与阀瓣紧密连接，从而克服了传统蝶阀易漏水的缺点。



ARV21手动蝶阀

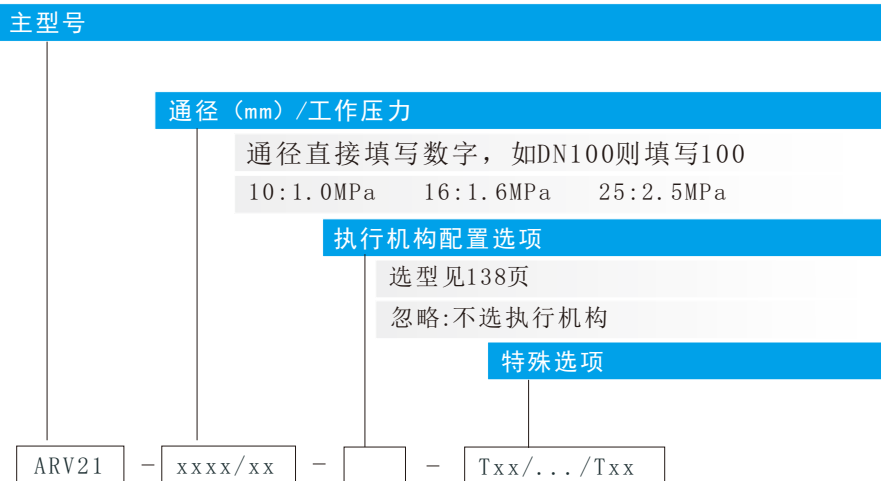


ARV21电动蝶阀



ARV21气动蝶阀

### 选型说明



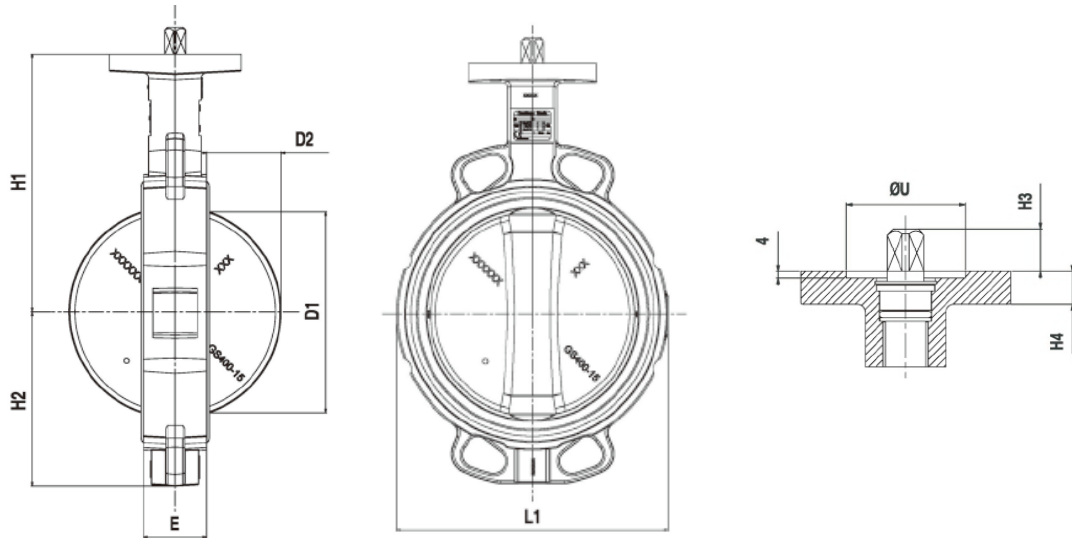
产品标准配置表:

序号	配置类型	配置名称
1	阀体材质	球墨铸铁
2	连接配件	无

产品特殊要求一览表:

代号	配置类型	配置名称
T11	阀体材质	SUS304
T12	阀体材质	316L
T21	连接配件	配对法兰
T00	客户要求	请附图表

## 结构图



材质表

序号	名称	材质
1	下阀杆	不锈钢
2	偏心球	不锈钢
3	蝶板	灰铁或球铁
4	蝶板密封圈	不锈钢
5	阀座	丁腈橡胶
6	上阀杆	不锈钢
7	阀体	灰铁或球铁
8	蜗轮启闭机构	不锈钢

结构尺寸表

DN	面与面	外形尺寸				ISO 5211顶法兰尺寸						方轴尺寸			阀板尺寸	
	E	L1	H1	H2	H4	N	ØR	ØS	ØT	ØU	N°	□C	H3	Flat P	D1	D2
50	43	121	136	62	12	4	6.5	50	65	36	F05	11	16	11	33	6
65	46	136	145	84	12	4	6.5	50	65	36	F05	11	16	11	55	13
80	46	127	151	89	12	4	6.5	50	65	36	F05	11	16	11	73	20
100	52	149	175	106	10	4	6.5	50	65	36	F05	11	16	11	87	25
125	56	182	190	120	12	4	8.5	70	90	56	F07	14	19	14	113	35
150	56	209	203	131	12	4	8.5	70	90	56	F07	14	19	14	141	48
200	60	265	245.5	164	15.5	4	10.5	102	125	71	F10	17	24	20	192	71
250	68	317	271	200	16	4	10.5	102	125	71	F10	22	24	26	242	91.5
300	78	370	296	235	16	4	12.5	125	150	87	F12	22	29	26	291	112
350	78	424	305	270	16	4	12.5	125	150	87	F12	27	29	--	331	132